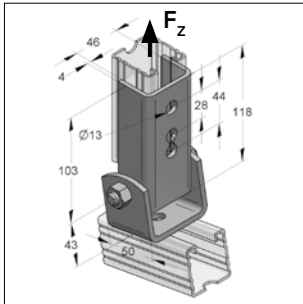
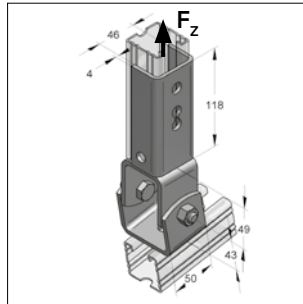


## Scharnierconsole voor montagerailverbinding



Scharnierconsole voor montagerailverbinding recht



Scharnierconsole voor montagerailverbinding haaks

### Uitvoering/Montage:

Railtype: C-profiel 45 mm  
 Bevestiging: Aan schuine dak- en vloer constructies. Traploos instelbaar.  
 Aanbevolen toebehoren: 1 x montagevoer 2-gats  
 2 x tapbout M12 x 25  
 2 x onderlegring DIN 7089-12  
 Toepassing: Voor schoren in elke hoek tot 90°

### Technische gegevens:

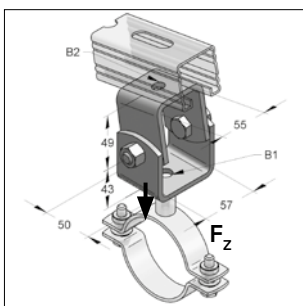
Materiaal: Staal  
 Materiaalsoort: S235  
 Oppervlak: Galvanisch verzinkt<sup>1)</sup>

<sup>1)</sup> Eventueel ook verkrijgbaar in zink-nikkel uitvoering. Levertijd op aanvraag.

<sup>2)</sup> Belasting opgaven hebben betrekking op het bouwdeel, niet op de verbinding.

Omschrijving	Voor montage-railbreedte [mm]	Gat-Ø [mm]	Aandraai-moment [Nm]	Max. toel. belast. $F_z^{2)}$ [kN]	Gewicht [kg/st]	VPE [st]	Artikelnr.
Scharnierconsole recht	45	13	50	7,0	0,819	15	M08120600
Scharnierconsole haaks	45	13	50	7,0	1,126	5	M08121100

## Scharnierhouder met aansluitgat



Scharnierhouder met aansluitgat

### Uitvoering/montage:

Bevestiging: Aan schuine dak- en vloer constructies. Traploos instelbaar.  
 Toepassing: Beugelmontage

### Technische gegevens:

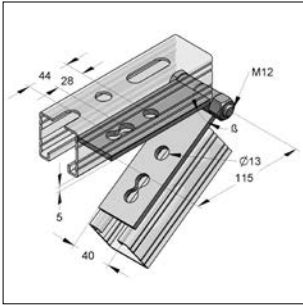
Materiaal: Staal  
 Materiaaltype: S235  
 Oppervlak: Galvanisch verzinkt<sup>1)</sup>

<sup>1)</sup> Eventueel ook verkrijgbaar in zink-nikkel uitvoering. Levertijd op aanvraag.

<sup>2)</sup> Belasting opgaven hebben betrekking op het bouwdeel, niet op de verbinding.

Omschrijving	Voor draadeind B1 / B2	B1 [mm]	B2 [mm]	Max. toel. belast. $F_z^{2)}$ [kN]	Gewicht [kg/st]	VPE [st]	Artikelnr.
Scharnierhouder met aansluitgat	M8-M12 / M8-M12	13	13	10,0	0,722	25	M0812072
Scharnierhouder met aansluitgat	M8-M12 / M16	13	17	10,0	0,719	15	M0812080
Scharnierhouder met aansluitgat	M16 / M16	17	17	10,0	0,715	15	M0812177

## Scharnierverbinder voor montagerail



Scharnierverbinder

### Uitvoering/montage:

Railtype: C-profiel 45 mm  
 Toepassing: Montage van twee stukken montagerail in gewenste montagehoek

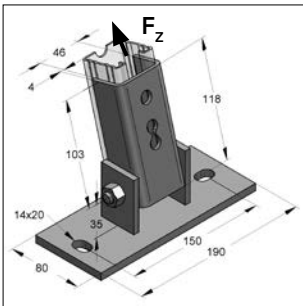
### Technische gegevens:

Materiaal: Staal  
 Materiaalsoort: S235  
 Oppervlak: Galvanisch verzinkt<sup>1)</sup>

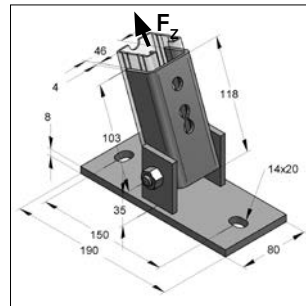
<sup>1)</sup> Eventueel ook verkrijgbaar in zink-nikkel uitvoering. Levertijd op aanvraag.

Omschrijving	Afmeting l x b x h [mm]	Hoek [β]	Gewicht [kg/st]	VPE [st]	Artikelnr.
Scharnierverbinder	115 x 40 x 5	+/-160°	0,461	25	M08122200

## Scharnierconsole met voetplaat



Scharnierconsole met voetplaat  
haaks



Scharnierconsole met voetplaat  
recht

### Uitvoering/Montage:

Railtype: C-profiel 45 mm  
 Bevestiging: Aan schuine dak- en vloer constructies. Traploos instelbaar.  
 Aanbevolen toebehoren: 1 x montagemoer 2-gats  
 2 x tapbout M12 x 25  
 2 x onderlegging DIN 7089-12  
 Toepassing: Voor schoren in elke hoek tot 90°

### Technische gegevens:

Materiaal: Staal  
 Materiaalsoort: S235  
 Oppervlak: Galvanisch verzinkt<sup>1)</sup>

<sup>1)</sup> Eventueel ook verkrijgbaar in zink-nikkel uitvoering. Levertijd op aanvraag.

<sup>2)</sup> Belasting opgaven hebben betrekking op het bouwdeel, niet op de verbinding.

Omschrijving	Afmeting voetplaat [mm]	Aandraai- moment [Nm]	Max. toel. belast. $F_z$ <sup>2)</sup> [kN]	Gewicht [kg/st]	VPE [st]	Artikelnr.
Scharnierconsole met voetplaat haaks	190 x 80 x 8,0	50	7,0	1,665	10	M08122500
Scharnierconsole met voetplaat recht	190 x 80 x 8,0	50	7,0	1,665	10	M08122600